



## GÜMÜŞ S2 PRO

800W Cephe ve Alan LED Aydınlatma Armatürü



Ürün Kodu : VL508800-P

### Ürün Bilgisi

#### Ürün Özellikleri

Gövde	: Alüminyum Enjeksiyon Gövde
Difüzör	: Temperli Cam
Optik	: Lens
IP Koruma Sınıfı	: IP 66
Kullanım Şekli	: Zemin Montaj
Işık Kaynağı	: Mid Power LED

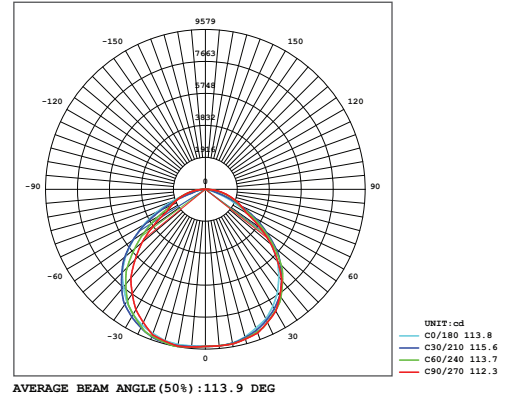
#### Optik ve Elektriksel Özellikler

Tüketim Gücü	: 800 W
Armatür Lümeni	: 101888 lm
Armatür Verimliliği	: 127.3 lm/W
Giriş Gerilimi	: 220-240 V
Giriş Frekans	: 50-60 Hz
Güç Faktörü	: > 0.95
Max. Gerilim Dayanımı (surge)	: 10 kV
Sürüş Akımı	: 700 mA
Renk Sıcaklığı (CCT)	: 6500K
Renksek Geriverim İndeksi (CRI)	: > 80

#### Diğer Özellikler

Çalışma Sıcaklık Aralığı	: -20°C / +45°C
Darbe Dayanım Sınıfı (IK)	: IK10
Led Ömrü	: 100.000 Saat

### Işık Eğrisi



### Renk Sıcaklık Tablosu



#### Opsiyonel Özellikler

Renk Sıcaklığı	: 3000K / 4000K / 5700K
Dali Uyumluluğu	: Var
Sensör	: Var



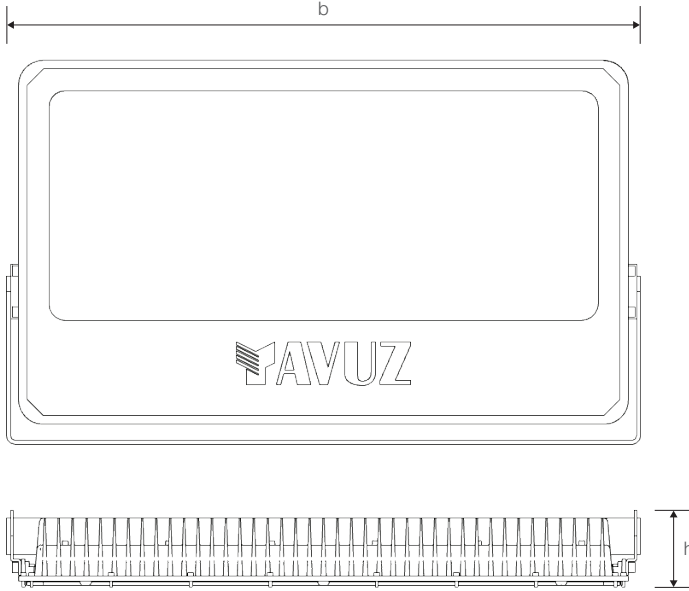
# GÜMÜŞ S2 PRO

800W Cephe ve Alan LED Aydınlatma Armatürü

Ürün Kodu

: VL508800-P

## Standart Model

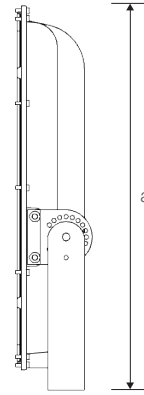


## Ürün ölçüleri (mm)

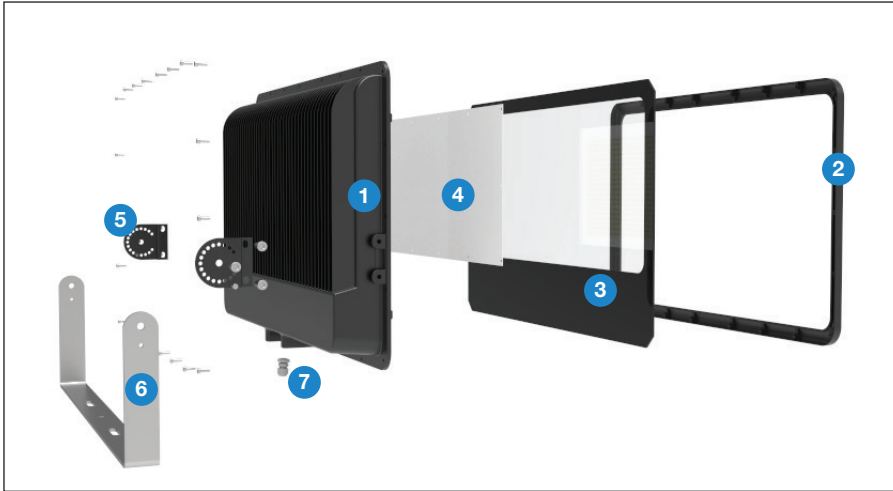
	a	b	h
Standart	468	773	94

## Ağırlık (kg)

800W	18,60
------	-------



## Ürün Parça Listesi



- 1) Gövde
- 2) Çerçeve
- 3) Cam
- 4) LED Kart
- 5) Konsol Montaj Kulağı
- 6) Konsol
- 7) Rakor

• YAVUZ, önceden bildirmeksizin gerekli gördüğü değişiklikleri yapma hakkını saklı tutar.